



# Руководство по эксплуатации GSM/GPRS-модем iRZ TG21.A/iRZ TG21.B





## Содержание

<b>1. Введение.....</b>	<b>4</b>
1.1. Описание документа .....	4
1.2. Служебная информация .....	4
1.3. Правила безопасности .....	4
<b>2. Общая информация .....</b>	<b>6</b>
2.1. Назначение устройства .....	6
2.2. Комплектация .....	7
2.3. Характеристики .....	7
2.4. Внешний вид .....	8
2.5. Интерфейсы .....	9
2.5.1. Клеммный коннектор винтовой .....	9
2.5.2. Клеммный коннектор нажимной .....	10
2.6. Индикация состояния модема .....	11
<b>3. Подключение настройка и управление.....</b>	<b>13</b>
3.1. Подключение .....	13
3.2. Управление, перезагрузка и выключение .....	14
3.3. Переключение SIM-карт .....	14
3.4. Работа с вводом/выводом общего назначения .....	15
3.4.1. Вход GPI.....	15
3.4.2. Выход GPO .....	16
<b>4. Поддержка .....</b>	<b>18</b>



## Таблицы

<b>Таблица 2.1</b> Назначение выводов клеммного коннектора .....	10
<b>Таблица 2.2</b> Назначение выводов клеммного коннектора .....	11
<b>Таблица 2.3</b> Индикация статуса соединения (SIM-карта 1 – зеленый светодиод, SIM-карта 2 – синий светодиод).....	12
<b>Таблица 2.4</b> Индикация передачи данных (RX/TX зеленый/красный) .....	12

## Рисунки

<b>Рис. 2.1</b> Вид спереди .....	8
<b>Рис. 2.2</b> Вид сзади.....	9
<b>Рис. 2.3</b> Клеммный коннектор винтовой .....	10
<b>Рис. 2.4</b> Клеммный коннектор нажимной .....	11
<b>Рис. 3.1</b> Схема подключения устройств ко входу GPI.....	15
<b>Рис. 3.2</b> Схема подключения устройств к выходу GPO .....	17



## 1. Введение

### 1.1. Описание документа

Данное руководство ориентировано на опытных пользователей ПК и содержит описание устройства и порядок эксплуатации GSM/GPRS-модемов iRZ TG21.A и iRZ TG21.B.

### 1.2. Служебная информация

Версия документа		Дата публикации	
1.1		15.03.2017	
Автор:	Яковлева Т.В.	Проверил:	Макатринский Б.В.

### 1.3. Правила безопасности

Ограничения на использования устройства вблизи других электронных устройств:

- Выключайте модем в больницах или вблизи от медицинского оборудования (кардиостимуляторы, слуховые аппараты). Могут создаваться помехи для медицинского оборудования;
- Выключайте терминал в самолетах. Примите меры против случайного включения;
- Выключайте модем вблизи автозаправочных станций, химических предприятий, мест проведения взрывных работ. Могут создаваться помехи техническим устройствам;
- На близком расстоянии модем может создавать помехи для телевизоров, радиоприемников.

Сохранение работоспособности устройства:

- Не подвергайте модем агрессивным воздействиям (высокие температуры, едкие химикаты, пыль, вода и проч.);
- Берегите модем от ударов, падений и сильных вибраций;



- Не пытайтесь самостоятельно разобрать или модифицировать модем.  
Подобные действия аннулируют гарантию.

**Примечание:** Используйте устройство согласно правилам эксплуатации. Ненадлежащее использование устройства лишает вас права на гарантийное обслуживание.

**Внимание!** Подключение модема может производить электрик не ниже третьего разряда!



## 2. Общая информация

### 2.1. Назначение устройства

GSM/GPRS-модемы iRZ TG21.A и iRZ TG21.B — конструктивно законченные устройства, предназначенные для приема и передачи данных по сетям сотовой связи.

Различия между моделями:

- iRZ TG21.A – без встроенного блока питания ~220В;
- iRZ TG21.B – со встроенным блоком питания ~220В.

Широкий диапазон рабочих температур, наличие двух последовательных интерфейсов (RS232 и RS485), двух слотов для SIM-карт, входа общего назначения GPI (сухой контакт), силового управляемого выхода общего назначения GPO и наличие встроенного блока питания для работы от промышленной сети ~220В 50/60 Гц (только для ревизии iRZ TG21.B) позволяют использовать модемы в разнообразных промышленных приложениях.

Модемы поддерживают язык программирования Python. Вы можете расширить применение модемов, доработав логику работы с помощью собственных скриптов, автоматизировать работу с AT-командами, SMS, CSD, входами/выходами GPIO или настроить работу в GPRS режиме в соответствии со своими потребностями.

iRZ TG21.A и iRZ TG21.B ориентированы на использование в системах автоматизированного сбора данных с приборов учета энергоресурсов, системах вендинговой торговли, платёжных терминалах и других системах, требующих беспроводной передачи данных.

Модемы iRZ TG21.A и iRZ TG21.B поддерживают все основные коммуникационные функции: передачу данных по технологиям GPRS и CSD, приём и передачу факсов и SMS-сообщений.

iRZ TG21.A и iRZ TG21.B оснащены сторожевым таймером, реализованным на отдельной микросхеме, что даёт возможность полного отключения питания GSM-модуля при перезапуске устройства. Интервал перезапуска 24 часа.

Модемы iRZ TG21.A и iRZ TG21.B управляются стандартными AT-командами. Для отслеживания статуса соединения и передачи данных модемы оборудованы светодиодными индикаторами



## 2.2. Комплектация

В комплект входит:

- GSM/GPRS-модем iRZ TG21.A / iRZ TG21.B;
- заводская упаковка.

## 2.3. Характеристики

Основные характеристики:

- GSM-модуль – Telit GL868-DUAL;
- Количество SIM-карт – 2;
- Диапазоны частот: GSM 900/1800 МГц;
- Варианты питание модема – 7-40В или ~220В (только ревизия TG21.B);
- GPRS класс 10 – до 85.6 кбит/сек;
- TCP/IP стек, доступный через AT-команды;
- CSD до 9600 бит/сек;
- USSD;
- SMS.

Электропитание:

- Варианты питания модема – 7-40В (DC) или ~220В (AC);

От внешнего блока питания:

- Напряжение питания от 7 до 40 В;
- Ток потребления не более:
  - - При напряжении питания +12 В - 400мА;
  - - При напряжении питания +24 В - 200мА;

От внутреннего блока питания (только ревизия TG21.B):

- Напряжение питания от 90 до 264 В;
- Частота напряжения питания 50/60 Гц;
- 3 состояния силового выхода GPO
  - Коммутация напряжения питания DC;
  - Выходное напряжение 7,5В;
  - Высокоимпедансное состояние.
- Максимальный суммарный ток, снимаемый с разъема GPO и 300мА;



Физические характеристики:

- Пластиковый корпус с креплением на DIN-рейку;
- Габариты не более 90x54x59 мм;
- Вес не более 130 г;
- Диапазон рабочих температур от -40°C до +65°C;
- Диапазон температуры хранения от -50°C до +85°C.

Интерфейсы:

- Клеммный коннектор винтовой — интерфейс RS485, GPI, GND, V+ - питание модема 7- 40 В;
- Клеммный коннектор винтовой — питание модема ~220В / 50Гц;
- Клеммный коннектор нажимной — интерфейс RS232, GPO;
- Антенный разъем SMA — подключение GSM-антенны

#### 2.4. Внешний вид

Модем iRZ TG21.A / iRZ TG21.B представляет собой компактное устройство, выполненное в пластиковом корпусе с креплением на DIN-рейку.

Внешний вид представлен на рис. 2.1 и рис. 2.2.

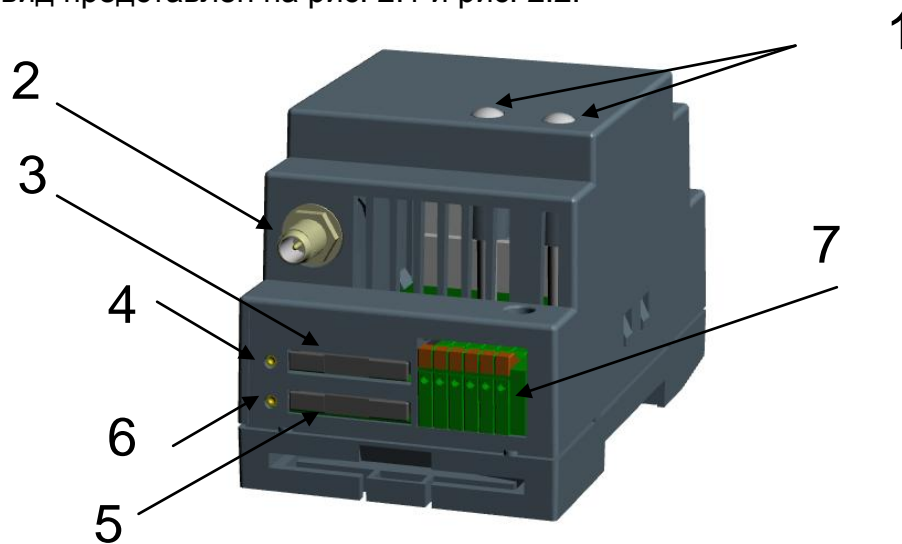


Рис. 2.1 Вид спереди

На рисунке 2.1 цифрами обозначено:

1. светодиодные индикаторы – режим работы (слева, SIM1/SIM2 – зеленый/синий) и передача данных (справа, RX/TX – зеленый/красный);
2. антенный разъем SMA, подключение GSM-антенны;





3. лоток для SIM-карты 1;
4. кнопка извлечения лотка SIM-карты 1;
5. лоток для SIM-карты 2;
6. кнопка извлечения лотка SIM-карты 2;
7. клеммный коннектор нажимной;

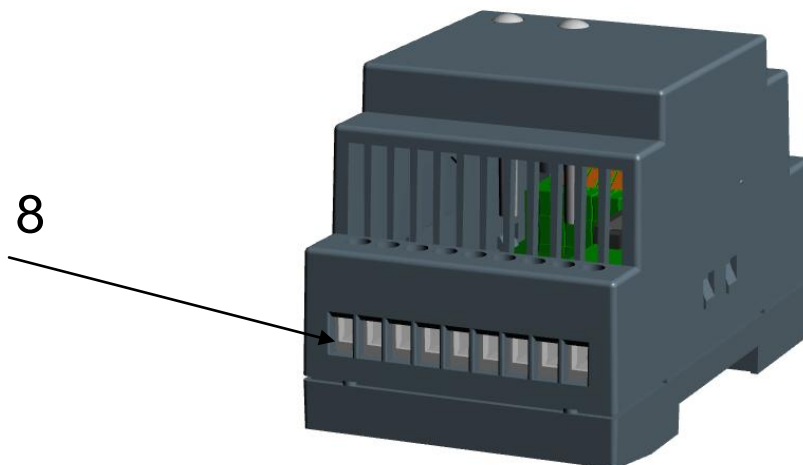


Рис. 2.2 Вид сзади

На рисунке 2.2 цифрами обозначено:

8. клеммный коннектор винтовой

## 2.5. Интерфейсы

### 2.5.1. Клеммный коннектор винтовой

Винтовой клеммный коннектор используется для подключения коммуникационного кабеля (RS485), GPI, питания модема 7- 40 В, питание модема ~220В / 50Гц. Управление осуществляется с помощью AT-команд.

Заводские настройки: скорость 9600 бит/с, бит данных – 8, паритет – нет, стоп бит – 1.

Внешний вид клеммного коннектора изображен на рис.2.3.

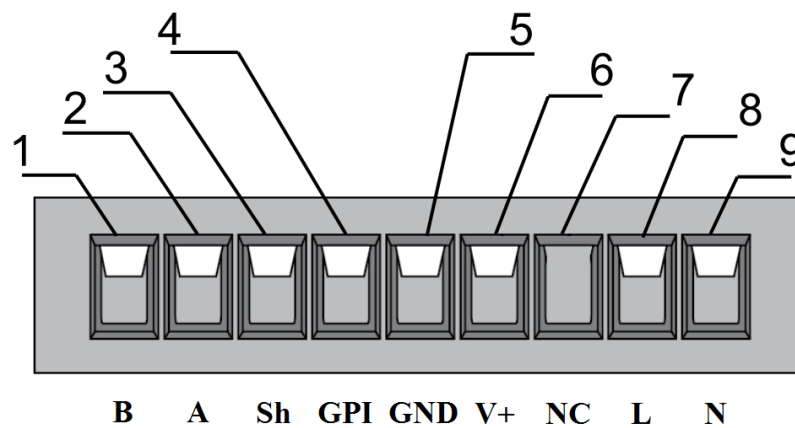


Рис. 2.3 Клеммный коннектор винтовой

Таблица 2.1 Назначение выводов клеммного коннектора

Клеммы	Сигнал	Назначение
1	B	Сигнал «B-» линии RS-485
2	A	Сигнал «A+» линии RS-485
3	Sh	Экран линии RS-485
4	GPI	Вход типа «сухой контакт» (GPIO_04 GSM модуля)
5	GND	Корпус системы (Земля)
6	V+	Питание модема 7-40В
7	NC	Не используется
8	L	Питание ~220В, 50Гц
9	N	Питание ~220В, 50Гц

**Примечание:** При приеме/передаче данных по интерфейсу следует учитывать, что интерфейс RS485 полудуплексный. При включенном эхо, подаваемые данные на модем будут возвращаться, что может привести к коллизии. Чтобы избежать этого, рекомендуется отключать эхо (AT-команда **ate0**).

### 2.5.2. Клеммный коннектор нажимной

Нажимной клеммный коннектор используется для подключения коммуникационного кабеля интерфейса RS232, GPO. Внешний вид клеммного коннектора представлен на рисунке 2.4.

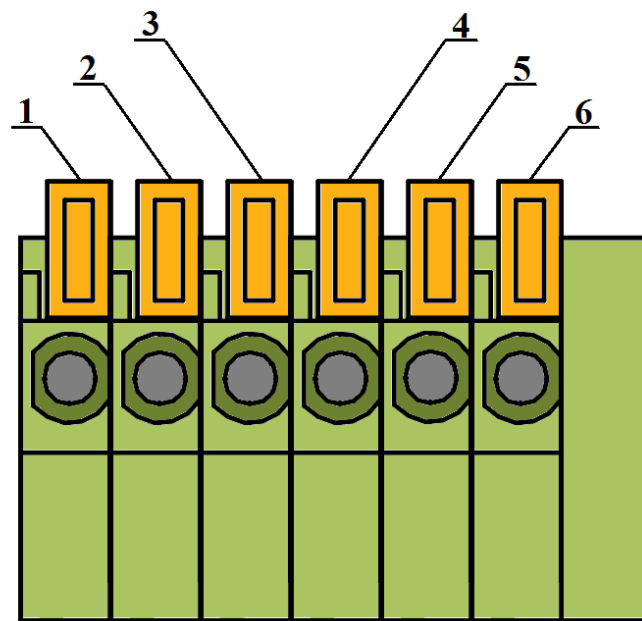


Рис. 2.4 Клеммный коннектор нажимной

Таблица 2.2 Назначение выводов клеммного коннектора

Клеммы	Сигнал	Назначение
1	RX	RS232
2	TX	RS232
3	RTS	RS232
4	CTS	RS232
5	GND	Земля
6	GPO	Силовой выход для питания внешних устройств

**Внимание!** Максимальный ток снимаемый с GPO не должен превышать 300мА.

## 2.6. Индикация состояния модема

В модеме предусмотрена светодиодная индикация для отображения статуса соединения. Управление данной функцией осуществляется АТ-командой AT#SLED. По умолчанию, значение AT#SLED=2,10,10.

Индикация статуса соединения представлена в таблице 2.3.

При работе модема с SIM-картой 1 индикация статуса соединения осуществляется зеленым светодиодом, при работе с SIM-картой 2 – синим.



**Таблица 2.3** Индикация статуса соединения (SIM-карта 1 – зеленый светодиод, SIM-карта 2 – синий светодиод)

Режим индикации	Условное изображение индикации	Режим работы
Выключен	○	Модем выключен
500 мс вкл / 500 мс выкл	●●●●●○○○○○	Модем не зарегистрирован в сети
300 мс вкл / 3 с выкл	●○○○○○○○○○...○	Модем зарегистрирован в сети
300 мс вкл / 3 с выкл	●○○○○○○○○○...○	GPRS подключение установлено
Постоянно включен	●	Идёт передача данных (GPRS)
Постоянно включен	●	Голосовой вызов, CSD

**Таблица 2.4** Индикация передачи данных (RX/TX зеленый/красный)

Режим индикации	Условное отображение индикации	Описание аварии
Мигает зеленый светодиод	●○○●○○●○○○	Идет прием данных
Мигает красный светодиод	●○○●○○●○○○	Идет передача данных



### 3. Подключение настройка и управление

#### 3.1. Подключение

К монтажу (установке) модема допускаются лица, имеющие специальную техническую подготовку и изучившие документацию на изделие.

Перед подачей питания необходимо установить SIM-карты в модем

**Внимание!** Установку и удаление SIM-карт следует производить в отключенном состоянии

Для установки SIM-карт требуется:

- достать лоток SIM-карты 1, нажав на кнопку извлечения лотка SIM-карты (см. рис. 2.1);
- установить SIM-карту в лоток;
- вставить лоток с SIM-картой в модем;
- для установки SIM-карты 2 повторить указанные действия.

При установке SIM карты не требуется прикладывать сильных физических усилий.

После установки SIM-карт следует подключить GSM-антенну и коммутирующий кабель к интерфейсу RS485 или RS232 и подать питание на модем . После подачи питания произойдет запуск модема, о чем сигнализирует зеленый индикатор частым миганием (см. Таблица 2.3). При снятом PIN-коде SIM-карт автоматически происходит регистрация в сети. После завершения регистрации модем переходит в рабочий режим, частота мигания индикатора снижается.

Основное назначение данного модема – удаленный опрос по CSD-каналу. В связи с этим с завода, в модем внесены следующие настройки:

```
at+ipr=9600 (скорость обмена COM-порта)
ats0=1 (автоответ);
at&c1 (определение DCD режима);
at&d0 (игнорирование DTR);
at+cbst=71,0,1 (тип услуги передачи данных);
ate0 (отключение эха);
at&k0 (отключение управления потоком данных);
at&w (сохранение);
at^smso (выключение).
```



**Примечание:** GSM-антенна, коммутирующие кабели и блок питания в комплект не входят.

### 3.2. Управление, перезагрузка и выключение

Управление модемом осуществляется стандартными AT-командами. Дополнительную информацию можно найти на сайте — [www.radiofid.ru](http://www.radiofid.ru) или на сайте [www.irz.net](http://www.irz.net).

Перезагрузку модема можно произвести следующими способами:

- с помощью AT-команды “AT+CFUN=1,1”;
- временным отключением питания.

Выключение модема можно произвести следующими способами:

- отключением питания;
- с помощью AT-команды “AT^SMSO”.

### 3.3. Переключение SIM-карт

По умолчанию модем работает с SIM-картой 1. Переключение между SIM-картами осуществляется с помощью следующих AT-команд:

- Для переключения на SIM-карту 1 подайте следующие AT-команды:

AT#SIMDET=0

Пауза 2 секунды

AT+CFUN=4

Пауза 2 секунды

AT#GPIO=5,0,1

AT+CFUN=1

Пауза 2 секунды

AT#SIMDET=1

После этого начнется работа с SIM-картой 1.

- Для переключения на SIM-карту 2 подайте следующие AT-команды:

AT#SIMDET=0

Пауза 2 секунды

AT+CFUN=4

Пауза 2 секунды



AT#GPIO=5,1,1

AT+CFUN=1

Пауза 2 секунды

AT#SIMDET=1

После этого начнется работа со SIM-картой 2.

### 3.4. Работа с вводом/выводом общего назначения

Модем оборудован входом GPI типа «сухой контакт» и выходом GPO для питания внешних устройств.

#### 3.4.1. Вход GPI

Вход GPI типа «сухой контакт» может быть использован для подключения различных датчиков, кнопок и других устройств, имеющих нормально разомкнутое или нормально замкнутое состояние.

Вход GPI подключен к контакту GPIO\_4 GSM-модуля. Схема подключения устройств к входу GPI изображена на рисунке 3.1.

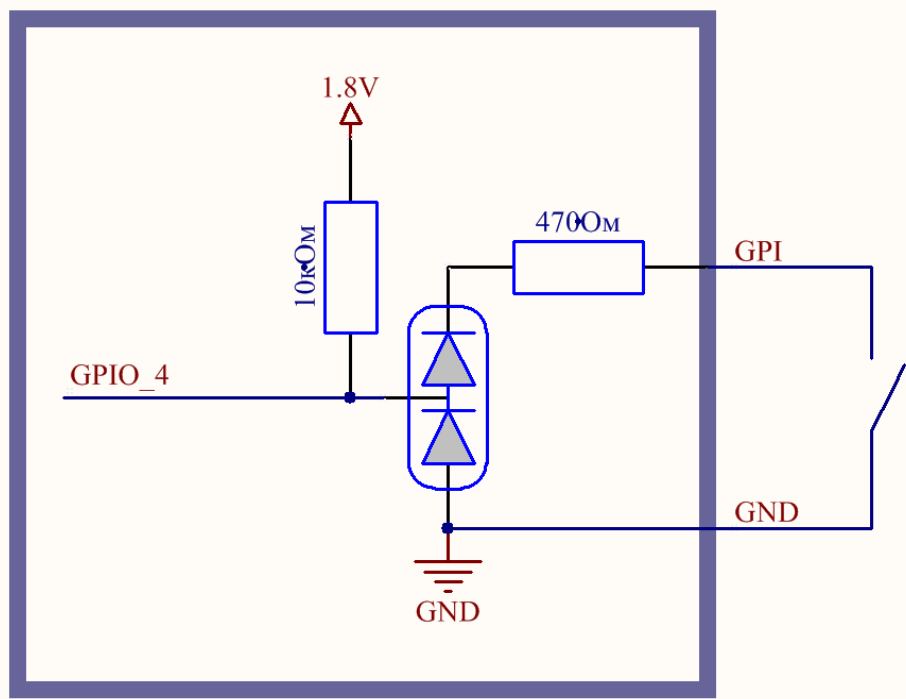


Рис. 3.1 Схема подключения устройств ко входу GPI

- Считывания состояния входа GPI осуществляется следующей AT-командой:  
AT#GPIO=4,2
- В ответ получим информацию о состоянии GPIO4 GSM-модуля:



#GPIO: 0,1

или

#GPIO: 0,0

■ то есть #GPIO: «dir», «stat», где

«dir» - направление, вход или выход – его значение должно все время быть равно 0, т.к. в данном случае это вход.

«stat» - состояние входа: 1 – разомкнуто, 0 – замкнуто.

### 3.4.2. Выход GPO

Выход GPO предназначен для питания внешних устройств, интерфейсов и датчиков.

Выход GPO может подавать на подключенные устройства фиксированное напряжение величиной 7,5 В либо осуществлять коммутацию напряжения питания.

Величина напряжения на выходе GPO в режиме коммутации напряжения питания может принимать следующие значения:

- При питании от внешнего источника постоянного тока от 7 до 40 В – напряжение на выходе GPO будет равно поданному;
- При питании от сети ~220 В – напряжение на выходе GPO будет составлять 12 В.

Управление выходом GPO осуществляется следующими AT-командами:

AT#GPIO=1,1,1 – включение коммутации напряжения питания

AT#GPIO=1,0,1 – выключение коммутации напряжения питания

AT#GPIO=2,1,1 – включение подачи напряжения 7,5В на GPO

AT#GPIO=2,0,1 – выключение подачи напряжения 7,5В на GPO

Схема подключения устройств к выходу GPO изображена на рисунке 3.2.



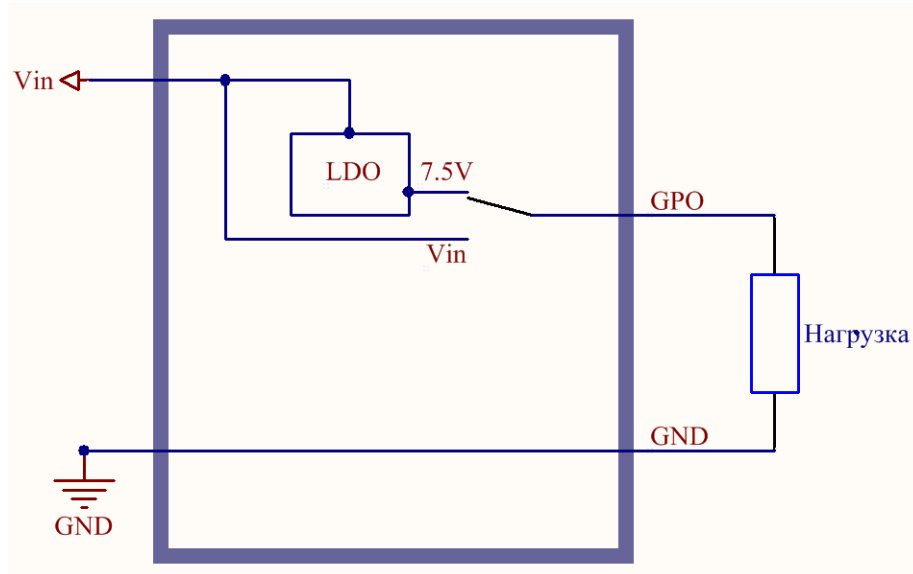


Рис. 3.2 Схема подключения устройств к выходу GPO



## 4. Поддержка

Новые версии документации и программного обеспечения Вы всегда можете получить, используя следующую контактную информацию:

Санкт-Петербург	
сайт компании в Интернете:	<a href="http://www.radiofid.ru">www.radiofid.ru</a>
тел. в Санкт-Петербурге:	+7 (812) 318 18 19
e-mail:	<a href="mailto:support@radiofid.ru">support@radiofid.ru</a>

Наши специалисты всегда готовы ответить на все Ваши вопросы, помочь в установке, настройке и устранении проблемных ситуаций при эксплуатации оборудования.